



Электрический рубанок

Электрлі сүргіш

- RU** Руководство по эксплуатации 4-13
- KZ** Пайдалану және қызмет көрсету бойынша нұсқаулық 14-23

PL 650

KZ | Өндіруші және импорттаушы: «ТССП Дистрибьюшн» ЖШС, ҚР, Астана қ., Ақжол даңғ., 65 ғим., тел. +7 (7172) 55 44 00, info@alteco.kz. Өнім сапасы бойынша наразылық қабылдайтын мекеме: «ТССП Қазақстан» ЖШС, ҚР, Астана қ., Ақжол даңғ., 65 ғим., тел. +7 (7172) 55 44 00. Қытайда жасалған

Изготовитель и импортер: ТОО «ТССП Дистрибьюшн», РК, г. Астана, просп. пр. Ақжол, зд. 65, тел. +7 (7172) 55 44 00, info@alteco.kz. Организация, принимающая претензии по качеству продукции: ТОО «ТССП Казахстан», РК, г. Астана, просп. пр. Ақжол, зд. 65, тел. +7 (7172) 55 44 00

RU | Импортер и организация, принимающая претензии по качеству продукции: ООО «Северный Альянс», РФ, 630020, Новосибирская область, г. Новосибирск, ул. Тамбовская, 41., тел. +7 967 085 46 24, info@altecopt.ru. Сделано в Китае

UZ | Import qiluvchi va mahsulot sifati bo'yicha da'volarni qabul qiluvchi tashkilot: «TSSP» ХК МСНЖ, O'zbekiston, Toshkent, Bilimdon ko'chasi 12a - uy, tel. +998 90 830 22 60, info@alteco.uz. Xitoyda ishlab chiqarilgan

Дата приема	_____	Заполняется сервисным центром	Отрывной талон	
Дата выдачи	_____		Изделие _____ Серийный номер _____	
Особые отметки	_____		Дата продажи _____	
	_____		Дата приема _____	
	_____		Дата выдачи _____	
		Покупатель _____		

Дата приема	_____	Заполняется сервисным центром	Отрывной талон	
Дата выдачи	_____		Изделие _____ Серийный номер _____	
Особые отметки	_____		Дата продажи _____	
	_____		Дата приема _____	
	_____		Дата выдачи _____	
		Покупатель _____		

Дата приема	_____	Заполняется сервисным центром	Отрывной талон	
Дата выдачи	_____		Изделие _____ Серийный номер _____	
Особые отметки	_____		Дата продажи _____	
	_____		Дата приема _____	
	_____		Дата выдачи _____	
		Покупатель _____		

Перечень критических отказов не использовать при сильном искрении

- не использовать при появлении сильной вибрации
- не использовать с перебитым или оголённым электрическим кабелем
- не использовать при появлении дыма непосредственно из корпуса изделия

Возможные ошибочные действия персонала

- не использовать с поврежденной рукояткой или поврежденным защитным кожухом
- не использовать на открытом пространстве во время дождя
- не включать при попадании воды в корпус

Критерии предельных состояний

- перетёрт или повреждён электрический кабель
- поврежден корпус изделия

Меры безопасности

Прочитайте все указания по технике безопасности, инструкции, иллюстрации и спецификации, предоставленные вместе с настоящим электроинструментом. Несоблюдение каких-либо из указанных ниже инструкций может стать причиной поражения электрическим током, пожара и/или тяжелых травм.

Рабочее место

- Содержите рабочее место в чистоте и хорошо освещенным. Беспорядок или неосвещенные участки рабочего места могут привести к несчастным случаям.
- Не работайте с электроинструментами во взрывоопасной атмосфере, напр., содержащей горючие жидкости, воспламеняющиеся газы или пыль.
- Электроинструменты искрят, что может привести к воспламенению пыли или паров.
- Во время работы с электроинструментом не допускайте близко к Вашему рабочему месту детей и посторонних лиц. Отвлечшись, Вы можете потерять контроль над электроинструментом.
- Оборудование предназначено для работы в бытовых условиях, коммерческих зонах и общественных местах, производственных зонах с малым электропотреблением, без воздействия вредных и опасных производственных факторов. Оборудование предназначено для эксплуатации без постоянного присутствия обслуживающего персонала.

Электробезопасность

- Штепсельная вилка электроинструмента должна подходить к штепсельной розетке. Ни в коем случае не вносите изменения в штепсельную вилку. Не применяйте переходные штекеры для электроинструментов с защитным заземлением. Неизменные штепсельные вилки и подходящие штепсельные розетки снижают риск поражения электротоком.
- Предотвращайте телесный контакт с заземленными поверхностями, как-то: с трубами, элементами отопления, кухонными плитами и холодильниками. При заземлении Вашего тела повышается риск поражения электротоком.
- Защищайте электроинструмент от дождя и сырости. Проникновение воды в электроинструмент повышает риск поражения электротоком.
- Не разрешается использовать шнур не по назначению. Никогда не используйте шнур для транспортировки или подвески электроинструмента, или для извлечения вилки из штепсельной розетки. Защищайте шнур от воздействия высоких температур, масла, острых кромок или подвижных частей электроинструмента. Поврежденный или спутанный шнур повышает риск поражения электротоком.
- При работе с электроинструментом под открытым небом применяйте пригодные для этого кабели-удлинители. Применение пригодного для работы под открытым небом кабеля-удлинителя снижает риск поражения электротоком.
- Если невозможно избежать применения электроинструмента в сыром помещении, подключайте электроинструмент через устройство защитного отключения. Применение устройства защитного отключения снижает риск электрического поражения.

Безопасность людей

- Будьте внимательны, следите за тем, что делаете, и продуманно начинайте работу с электроинструментом. Не пользуйтесь электроинструментом в усталом состоянии или под воздействием наркотиков, алкоголя или лекарственных средств. Один момент невнимательности при работе с электроинструментом может привести к серьезным травмам.
- Применяйте средства индивидуальной защиты. Всегда носите защитные очки. Использование средств индивидуальной защиты, как: защитной маски, обуви на нескользящей подошве, защитного шлема или средств защиты органов слуха, в зависимости от вида работы с электроинструментом снижает риск получения травм.
- Предотвращайте непреднамеренное включение электроинструмента. Перед тем как подключить электроинструмент к сети и/или к аккумулятору, поднять или переносить электроинструмент, убедитесь, что он выключен. Удержание пальца на выключателе при транспортировке электроинструмента и подключение к сети питания включенного электроинструмента чревато несчастными случаями.
- Убирайте установочный инструмент или гаечные ключи до включения электроинструмента. Инструмент или ключ, находящийся во вращающейся части электроинструмента, может привести к травмам.

- Не принимайте неестественное положение корпуса тела. Всегда занимайте устойчивое положение и сохраняйте равновесие. Благодаря этому Вы можете лучше контролировать электроинструмент в неожиданных ситуациях.
- Носите подходящую рабочую одежду. Не носите широкую одежду и украшения. Держите волосы и одежду вдали от подвижных деталей. Широкая одежда, украшения или длинные волосы могут быть затянуты вращающимися частями.
- При наличии возможности установки пылеотсасывающих и пылесборных устройств проверяйте их присоединение и правильное использование. Применение пылесоса может снизить опасность, создаваемую пылью.
- Хорошее знание электроинструментов, полученное в результате частого их использования, не должно приводить к самоуверенности и игнорированию техники безопасности обращения с электроинструментами. Одно небрежное действие за долю секунды может привести к серьезным травмам.
- **ВНИМАНИЕ!** В случае возникновения перебоя в работе электроинструмента вследствие полного или частичного прекращения энергоснабжения или повреждения цепи управления энергоснабжением установите выключатель в положение Выкл., убедившись, что он не заблокирован (при его наличии). Отключите сетевую вилку от розетки или отсоедините съёмный аккумулятор. Этим предотвращается не контролируемый повторный запуск.
- Квалифицированный персонал в соответствии с настоящим руководством подразумевает лиц, которые знакомы с регулировкой, монтажом, вводом эксплуатацию обслуживанием электроинструмента.
- К работе с электроинструментом допускаются лица не моложе 18 лет, изучившие техническое описание, инструкцию по эксплуатации и правила безопасности.
- Изделие не предназначено для использования лицами (включая детей) с пониженными физическими, чувственными или умственными способностями, или при отсутствии у них жизненного опыта или знаний, если они не находятся под контролем или не проинструктированы об использовании электроинструмента лицом, ответственным за их безопасность.



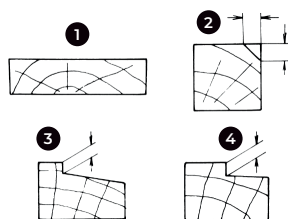
Адекватно выбирайте инструмент для каждой конкретной работы. Не пытайтесь выполнить маломощным бытовым электроинструментом работу, которая предназначена для высокомощного профессионального электроинструмента. Не используйте электроинструмент в целях, для которых он не предназначен

- Не перегружайте электроинструмент. Используйте для работы соответствующий специальный электроинструмент. С подходящим электроинструментом Вы работаете лучше и надежнее в указанном диапазоне мощности.

- Не работайте с электроинструментом при неисправном выключателе. Электроинструмент, который не поддается включению или выключению, опасен и должен быть отремонтирован.
- Перед тем как настраивать электроинструмент, заменять принадлежности или убирать электроинструмент на хранение, отключите штепсельную вилку от розетки сети и/или выньте, если это возможно, аккумулятор. Эта мера предосторожности предотвращает непреднамеренное включение электроинструмента.
- Храните электроинструменты в недоступном для детей месте. Не разрешайте пользоваться электроинструментом лицам, которые не знакомы с ним или не читали настоящих инструкций. Электроинструменты опасны в руках неопытных лиц.
- Тщательно ухаживайте за электроинструментом и принадлежностями. Проверьте безупречную функцию и ход движущихся частей электроинструмента, отсутствие поломок или повреждений, отрицательно влияющих на функцию электроинструмента. Поврежденные части должны быть отремонтированы до использования электроинструмента. Плохое обслуживание электроинструментов является причиной большого числа несчастных случаев.
- Держите режущий инструмент в заточенном и чистом состоянии. Заботливо ухоженные режущие инструменты с острыми режущими кромками режут заклиниваются и их легче вести.
- Применяйте электроинструмент, принадлежности, рабочие инструменты и т. п. в соответствии с настоящими инструкциями. Учитывайте при этом рабочие условия и выполняемую работу. Использование электроинструментов для непредусмотренных работ может привести к опасным ситуациям.
- Держите ручки и поверхности захвата сухими и чистыми, следите чтобы на них чтобы на них не было жидкой или консистентной смазки. Скользкие ручки и поверхности захвата препятствуют безопасному обращению с инструментом и не дают надежно контролировать его в непредвиденных ситуациях.

Область применения и описание конструкции

Рубанок электрический, предназначен для обработки заготовок из дерева: строгания (1), снятия фасок (2), выборки пазов (3-4), и выравнивания поверхностей.



Основные элементы электрического рубанка показаны на рисунках 1 и 2.

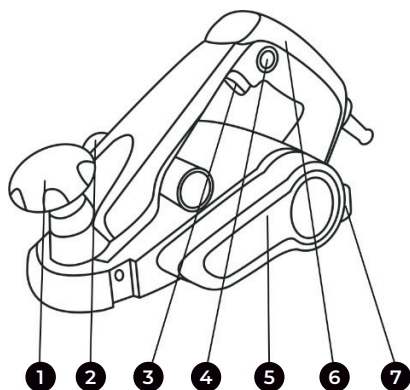


рис. 1

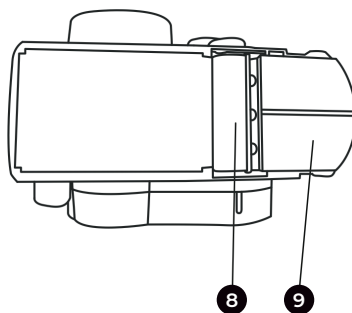


рис. 2

- | | |
|--------------------------------|-----------------------------|
| 1. Регулятор глубины строгания | 6. Рукоятка |
| 2. Патрубок выброса стружки | 7. Пенал с принадлежностями |
| 3. Клавиша выключения | 8. Барабан с ножами |
| 4. Фиксатор клавиши выключения | 9. Передняя подошва |
| 5. Кожух ременной передачи | |

Технические характеристики

Характеристики	PL 650
Напряжение и частота, В/Гц	220/50
Номинальная мощность, Вт	650
Число оборотов шпинделя, об/мин	17000
Глубина пропила, мм	0-2,5
Ширина строгания, мм	0-82

Подготовка к эксплуатации

Удлинитель

Когда рабочая площадка удалена от источника электропитания, пользуйтесь удлинителем. Удлинитель должен иметь требуемую площадь поперечного сечения и обеспечивать работу инструмента заданной мощности. Разматывайте удлинитель только на реально необходимую для данного конкретного применения длину.

Верстак

Подготовьте удобный для строгания деревянный верстак. Так как опасно работать на неустойчивом верстаке, убедитесь в том, что он надёжно установлен на твёрдой, ровной поверхности.

Регулировка глубины строгания

Поверните направляющую рукоятку 1 в направлении, обозначенном стрелкой на рисунке 4 (по часовой стрелке), до тех пор, пока треугольная метка 2 не совпадёт с желаемым значением глубины строгания на шкале 3. Шкала градуирована в миллиметрах. Глубина строгания регулируется в диапазоне от 0 мм до 2,5 мм.

Черновую обработку заготовки следует выполнять, установив большую величину глубины строгания и подходящую скорость так, чтобы стружка выбрасывалась плавно.

Для получения хороших результатов при окончательной обработке заготовки устанавливайте маленькие величины глубины строгания и небольшую скорость.

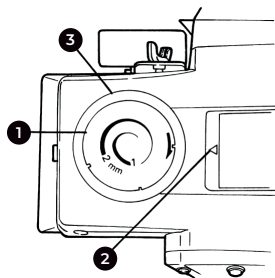


рис. 4

Начало и окончание строгания

Установите переднюю часть подошвы рубанка на заготовку, рубанок держите горизонтально (рис. 5). Включите рубанок и медленно ведите его к противоположному краю заготовки.

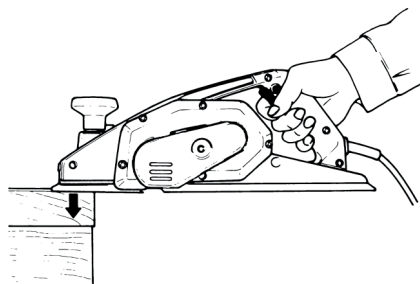


рис. 5

Хорошо надавите на переднюю часть рубанка в начале прохода и, как показано на рис. 6, надавите на заднюю часть рубанка в конце прохода. В продолжение всей операции строгания следует держать рубанок горизонтально.

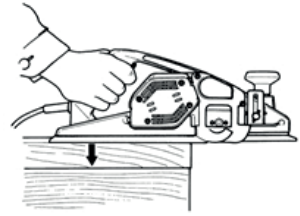


рис. 6

Когда вы держите рубанок одной рукой по окончании работы, следите за тем, чтобы режущие ножи (подошва) рубанка не оказались слишком близко от вашего тела, не касались его. Несоблюдение этого правила может привести к получению серьезной травмы.

Регулировка, установка и снятие ножа

Снятие ножа

Торцовым ключом из комплекта поставки открутите болты, удерживающие нож, и выньте зажимную колодку (см. рис. 7).

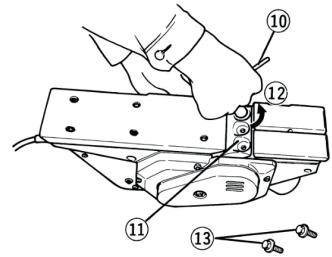


рис. 7

Для снятия ножа возьмитесь за его тыльную сторону и потяните в направлении, обозначенном стрелкой (Рисунок 8).

⚠ Осторожно, не пораньте руки.

Нет необходимости снимать металлический задник с ножа. Снятие металлического задника с ножа осуществляется только в случае заточки ножа.

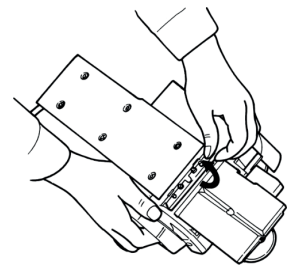


рис. 8

Установка ножа

Перед установкой тщательно протрите нож, удалив все стружки.

Поверните ножевой вал плоской поверхностью в сторону и установите нож как показано на рисунке 9.

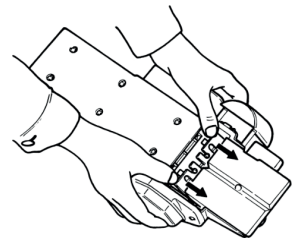


рис. 9

Корректно подогнав пластинчатую пружину на ножевом вале к отверстию на задней пластине, нажимайте на тыльную сторону ножа в направлении, указанном стрелкой, до тех пор, пока край металлического задника как следует ляжет на поверхность ножевого вала.

На рис. 10 показана правильно выполненная сборка.

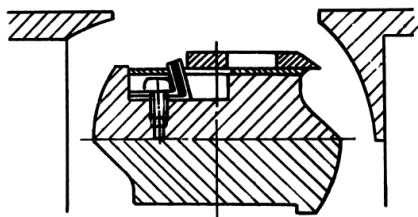


рис. 10

Положите зажимную колодку на установленный нож и закрепите её болтами.

Убедитесь в том, что болты надёжно затянуты.

Поверните ножевой вал другой стороной и тем же порядком установите нож, с другой стороны.

Обслуживание инструмента



Приступая к каким-либо действиям, связанным со сборкой, регулировкой, ремонтом или обслуживанием, следует обязательно вынуть вилку кабеля питания из розетки

Рекомендации

- Содержите инструмент в чистоте!
- Для чистки пластмассовых элементов инструмента запрещается использовать какие-либо едкие средства.
- После завершения работы, для устранения пыли и для очистки вентиляционных отверстий в корпусе двигателя следует продуть инструмент струей сжатого воздуха.
- Систематически контролируйте состояние угольных щеток электрического двигателя (загрязненные или чрезмерно изношенные щетки могут вызвать сильное искрение и уменьшение частоты вращения шпинделя инструмента, а также выход его из строя).

Проверка ножей

- Продолжительное использование тупых или повреждённых ножей приведёт к снижению производительности, а также может стать причиной перегрузки двигателя. Заточивайте или меняйте ножи так часто, как это необходимо.

Бережное отношение к инструменту

- Передняя и задняя части подошвы рубанка, ручка контроля глубины строгания (направляющая рукоятка) изготовлены с особой тщательностью для достижения исключительной точности обработки заготовки. Если грубо обращаться с этими частями рубанка, подвергать их воздействию сильных механических ударов, то это может стать причиной ухудшения точности обработки заготовки и снижения эксплуатационных показателей. Эти части требуют особой аккуратности в обращении.

Проверка винтовых соединений

- Регулярно проверяйте все установленные на инструменте винты, следите за тем, чтобы они были затянуты. Немедленно затяните винт, который окажется ослабленным. Невыполнение этого правила грозит серьезной опасностью.

Гарантийные условия

Предприятие-изготовитель гарантирует безотказную работу инструмента в течение 12 месяцев со дня продажи при условии соблюдения потребителем правил хранения и эксплуатации.

Если в течение гарантийного срока неисправность инструмента произошла по вине изготовителя - производится гарантийный ремонт заводом-изготовителем.

Гарантийный ремонт не производится и претензии не принимаются в случае:

- отсутствия в гарантийном свидетельстве штампа торгующей организации и даты продажи
- повреждения инструмента при транспортировке и эксплуатации
- не соблюдения условий эксплуатации
- превышения сроков и нарушения условий хранения.

Правила хранения и утилизации электроинструмента

Хранение

Рекомендуется хранить и транспортировать инструмент в специальной упаковке (кейсе) или иным способом, обеспечивающим защиту от загрязнения, повреждений, воздействия влаги, прямых солнечных лучей, высоких температур или резкого их изменения.

Сроки хранения, службы. Ресурс и утилизация

- Срок хранения изделия составляет 10 (десять) лет при соблюдении условий хранения, указанных в данном руководстве по эксплуатации. Срок хранения исчисляется с даты производства изделия. По окончании этого срока вне зависимости от технического состояния изделия хранение должно быть прекращено и принято решение о проверке технического состояния изделия, направлении в ремонт или утилизации и об установлении нового срока хранения. Дата изготовления указана на этикетке инструмента.
- Срок службы изделия составляет 3 (три) года при соблюдении условий хранения и правил эксплуатации, а также правильности сборки и монтажа инструмента, указанных в данном руководстве по эксплуатации. Срок службы исчисляется с даты продажи изделия.
- По истечению срока службы или после достижения назначенного ресурса, инструмент не должен использоваться и подлежит утилизации без нанесения экологического ущерба окружающей среде, в соответствии с нормами и правилами, действующими на территории государства-члена Евразийского Экономического Союза, на которой осуществляется утилизация данного инструмента.
- Утилизация инструмента и комплектующих узлов заключается в его полной разборке и последующей сортировке по видам материалов и веществ, для последующей переплавки или использования при вторичной переработке.
- Данный инструмент и комплектующие узлы изготовлены из безопасных для окружающей среды и здоровья человека материалов и веществ. Тем не менее, для предотвращения негативного воздействия на окружающую среду, по окончании использования инструмента (истечению срока службы) или его непригодности к дальнейшей эксплуатации, инструмент подлежит сдаче в приемные пункты по переработке металлолома и пластмасс.

Критикалық қателер тізімі қатты ұшқын кезінде қолдануға болмайды

- қатты діріл пайда болған кезде қолдануға болмайды
- үзілген немесе жалаңаш электр кабелімен пайдалануға болмайды
- өнімнің корпусынан тікелей түтін пайда болған кезде қолдануға болмайды

Қызметкерлердің ықтимал қате әрекеттері

- зақымдалған тұтқамен немесе қорғаныс қаптамасы зақымдалған кезде қолдануға болмайды
- жаңбыр кезінде ашық кеңістікте қолдануға болмайды
- корпусқа су кірген кезде құралды қоспаңыз

Шекті күйлердің критерийлері

- электр кабелі тозған немесе зақымдалған
- бұйымның корпусы зақымдалған

Қауіпсіздік шаралары

Осы электр құралымен бірге берілген барлық қауіпсіздік нұсқауларын, иллюстрацияларды және техникалық сипаттамаларды оқыңыз. Төмендегі нұсқаулардың біреуін орындамау электр тогының соғуына, өртке және/немесе ауыр жарақатқа әкелуі мүмкін.

Жұмыс орны

- Жұмыс орнын таза және жақсы жарықтандырыңыз. Жұмыс орнындағы тәртіпсіздік немесе жарық түспейтін аймақтар жазатайым оқиғаларға әкелуі мүмкін.
- Жарылғыш қауіп бар ортада, мысалы, жанғыш сұйықтықтар, жанғыш газдар немесе шаң бар жерлерде электр құралдарымен жұмыс жасамаңыз. Электр құралдары ұшқын шығарады, бұл шаң мен булардың тұтануына әкелуі мүмкін.
- Электр құралымен жұмыс істеу кезінде балалар мен бөгде адамдардың жұмыс орнына жақын болуына жол бермеңіз. Басқа жаққа назар аударып, сіз электр құралды басқаруды жоғалтуыңыз мүмкін.
- Жабдық зиянды және қауіпті өндірістік факторлардың әсерінсіз тұрмыстық жағдайларда, коммерциялық аймақтарда және қоғамдық орындарда, электр қуаты аз өндірістік аймақтарда жұмыс істеуге арналған. Жабдық қызмет көрсетуші персоналдың тұрақты қатысуынсыз пайдалануға арналған.

Электр қауіпсіздігі

- Электр құралының штепсельдік ашасы штепсельдік розеткаға сәйкес келуі тиіс. Ешбір жағдайда штепсель ашасына өзгеріс енгізбеңіз. Жерге тұйықталған электр

құралдарына өтпелі штекерлерді қолданбаңыз. Өзгер-меген штепсельдік ашалары мен тиісті штепсельдік розеткалар электр тогының соғу қаупін азайтады.

- Жерге тұйықталған беттермен, мысалы, құбырлармен, жылыту эле-менттерімен, ас үй плиталарымен және тоңазытқыштармен денеңіздің жа-насуын болдырмаңыз. Денеңіздің жерге тұйықталған кезде электр тогының соғу қаупі артады.
- Электр құралын жаңбыр мен ылғалдан қорғаңыз. Электр құралына судың енуі электр тогының соғу қаупін арттырады.
- Баусымды мақсатынан тыс пайдалануға рұқсат етілмейді. Ешқашан электр құралын тасымалдау немесе ілу немесе ашаны штепсель розеткасы-нан алу үшін баусымды пайдаланбаңыз. Баусымды майдың жоғары температурасынан, өткір жиектерден немесе электр құралының қозғалмалы бөліктерінен қорғаңыз. Зақымдалған немесе оралған баусым электр тогы-ның соғу қаупін арттырады.
- Ашық аспан астында электр құралымен жұмыс кезінде бұл үшін қолайлы ұзартқыш кабельдерді қолданыңыз. Ашық аспан астында жұмыс істеуге жарамды ұзартқыш кабельді пайдалану электр тогының соғу қаупін азайтады.
- Егер электр құралын дымқыл бөлмеде пайдаланбау мүмкін болмаса, электр құралын қорғаныс өшіру құрылғысы арқылы қосыңыз. Қорғаныс құрылғысын пайдалану электрлік жарақаттану қаупін азайтады.

Адамдардың қауіпсіздігі

- Мұқият болыңыз, не істеп жатқаныңызды қадағалаңыз және электр құралымен жұмысты мұқият бастаңыз. Электр құралын шаршаған күйде немесе есірткінің, алкогольдің немесе дәрілік заттардың әсерінен пайдаланбаңыз. Электр құралымен жұмыс істеу кезінде немқұрайдылықтың бір сәті ауыр жарақатқа әкелуі мүмкін.
- Жеке қорғаныс құралдарын қолданыңыз. Әрқашан қауіпсіздік көзілдірігін киіңіз. Электр құралдарымен жұмыс түріне байланысты жеке қорғаныс құралдарын пайдалану, мысалы: қорғаныс маскасы, сырғанамайтын табаны бар аяқ киім, қорғаныс дулыға немесе есту органдарын қорғау құралдарын пайдалану жарақат алу қаупін азайтады.
- Электр құралын байқаусызда қосуға жол бермеңіз. Электр құралын желіге және/немесе аккумуляторға қоспас бұрын, электр құралын көтеру немесе тасымалдау алдында оның өшірулі екеніне көз жеткізіңіз. Электр құралын тасымалдау кезінде саусағыңызды ажыратқышта ұстап тұру және қосылған электр құралын қуат көзіне қосу жазатайым оқиғаларға әкелуі мүмкін.
- Электр құралын қосқанға дейін орнату құралын немесе сомын кілттерді алыңыз. Электр құралының айналмалы бөлігінде орналасқан құрал немесе кілт жарақатқа әкелуі мүмкін.
- Дененің табиғи емес қалпын қабылдамаңыз. Әрқашан тұрақты қалыпқа ие болыңыз және тепе-теңдікті сақтаңыз. Осының арқасында сіз күтпеген жағдайларда электр құралын жақсы басқара аласыз.
- Тиісті жұмыс киімін киіңіз. Кең киім мен зергерлік бұйымдарды кимеңіз. Шаш пен киімді қозғалмалы бөлшектерден аулақ ұстаңыз. Кең киім, зер-герлік бұйымдар немесе ұзын шаш айналмалы бөліктерге тартылуы мүмкін.

- Шаң соратын және шаң жинайтын құрылғыларды орнату мүмкіндігі бол-са, олардың қосылуын және дұрыс пайдаланылуын тексеріңіз. Шаң сорғы-шты қолдану шаң тудыратын қауіпті төмендетуі мүмкін.
- Электр құралдарын жиі пайдалану нәтижесінде алынған электр құралдарын жақсы білу өзіне деген сенімділікке және электр құралдарымен жұмыс істеудің қауіпсіздік техникасын елемеуге әкелмеуі керек. Бір секунд ішіндегі бір ұқыпсыз әрекет ауыр жарақатқа әкелуі мүмкін.
- **НАЗАР АУДАРЫҢЫЗ!** Электрмен жабдықтаудың толық немесе ішінара тоқтауы немесе энергиямен жабдықтауды басқару тізбегінің зақымдануы салдарынан электр құралының жұмысында іркіліс туындаған жағдайда ажыратқыштың бұғатталмағанына көз жеткізгеннен кейін, оны Өшірулі күйіне орнатыңыз (бар болса). Қуат ашасын розеткадан ажыратыңыз немесе алынбалы аккумуляторды ажыратыңыз. Бұл бақыланбайтын қайта іске қосудың алдын алады.
- Осы Нұсқаулыққа сәйкес білікті персонал электр құралын реттеумен, монтаждаумен, пайдалануға берумен және оған қызмет көрсетумен таныс адамдарды білдіреді.
- Электр құралымен жұмыс істеуге техникалық сипаттаманы, пайдалану жөніндегі нұсқаулықты және қауіпсіздік қағидаларын зерделеген, жасы 18-ден асқан адамдар жіберіледі.
- Бұйым физикалық, сезімдік немесе ақыл-ой қабілеттері төмен адамдардың (балаларды қоса алғанда) пайдалануына немесе олардың өмірлік тәжіри-бесі немесе білімі болмаған кезде, егер олар бақылауда болмаса немесе электр құралын олардың қауіпсіздігіне жауапты адамның пайдалануы ту-ралы нұсқау берілмесе, пайдалануға арналмаған.



Әрбір нақты жұмыс үшін құралды дұрыс таңдаңыз. Төмен қуатты тұрмыстық электр құралымен жоғары қуатты кәсіби электр құралына арналған жұмысты орындауға тырыспаңыз. Электр құралын ол арналмаған мақсаттарда пайдаланбаңыз

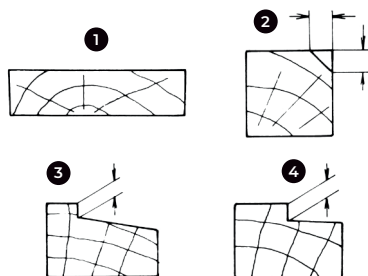
- Электр құралын шамадан тыс жүктемеңіз. Жұмыс үшін тиісті арнайы электр құралын пайдаланыңыз. Тиісті электр құралымен Сіз көрсетілген қуат диапазонында жақсы және сенімді жұмыс жасайсыз. Ажыратқыш ақаулы болған кезде электр құралымен жұмыс жасамаңыз. Қосуға немесе өшіруге болмайтын электр құралы қауіпті және жөндеуге жатады.
- Электр құралын орнатпас, керек-жарақтарды ауыстыру немесе электр құралын сақтау үшін алып тастаудан бұрын, штепсель ашасын розеткадан ажыратыңыз және/немесе мүмкін болса, аккумуляторды алыңыз. Бұл сақтық шарасы электр құралының байқаусызда қосылуына жол бермейді.
- Электр құралдарын балалардың қолы жетпейтін жерде сақтаңыз. Электр құралын онымен таныс емес немесе осы нұсқаулықтарды оқымаған адамдарға пайдалануға рұқсат бермеңіз. Электр құралдары тәжірибесіз адамдардың қолында қауіпті.
- Электр құралдары мен керек-жарақтарға мұқият күтім жасаңыз. Электр құралы-

ның мінсіз функциясын және қозғалмалы бөліктерінің жүруін, электр құралының жұмысына теріс әсер ететін бұзылулардың немесе зақымданулардың болмауын тексеріңіз. Зақымдалған бөліктер электр құралын пайдаланғанға дейін жөнделуі керек. Электр құралдарына нашар қызмет көрсету көптеген жазатайым оқиғалардың себебі болып табылады.

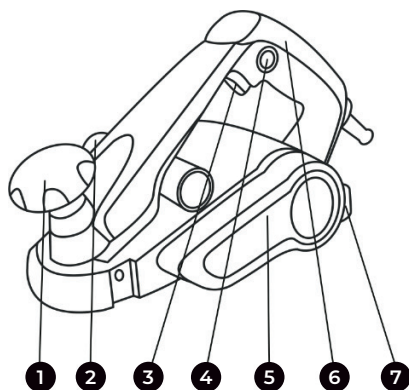
- Кесетін құралды өткір және таза күйінде ұстаңыз. Өткір кесу жиектері бар мұқият өңделген кескіш құралдары сирек кептеліп қалады және оларды жүргізу оңайырақ.
- Электр құралдарын, керек-жарақтарды, жұмыс құралдарын және т.б. осы нұсқауларға сәйкес қолданыңыз. Бұл ретте жұмыс жағдайлары мен орындалатын жұмыстарды ескеріңіз. Электр құралдарын көзделмеген жұмыстар үшін пайдалану қауіпті жағдайларға әкелуі мүмкін.
- Тұтқалар мен ұстау беттерін құрғақ және таза ұстаңыз, оларда сұйық немесе консистенциялы майлау жоқ екеніне көз жеткізіңіз. Тайғақ тұтқалар мен ұстау беттері құралмен қауіпсіз жұмыс істеуге кедергі келтіреді және күтпеген жағдайларда оны сенімді басқаруға мүмкіндік бермейді.

Құрылманы пайдалану аясы және сипаттамасы

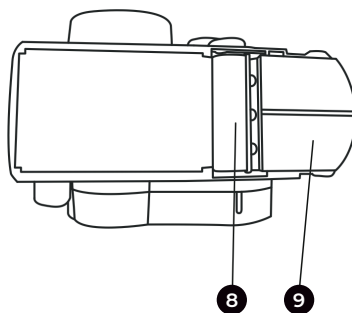
Электр сүргісі, ағаштан жасалған дайындамаларды өңдеуге, атап айтқанда: сүргілеу (1), жүздерді алу (2), (3-4), және материалдардың беттерін тегістеуге арналған.



Электр сүргісінің негізгі элементтері 1 және 2 суретте көрсетілген.



1 сур.



2 сур.

1. Сүргілеу тереңдігін реттегіш
2. Жоңқа шығаудың жалғама құбыры
3. Өшіру пернесі
4. Өшіру пернесін бекіткіш
5. Белдік берілістің қаптамасы
6. Тұтқа
7. Керек-жарақтарымен пенал
8. Пышақтары бар барабан
9. Алдыңғы табан

Техникалық сипаттамалар

Сипаттамалары	PL 650
Кернеу мен жиілігі, В/Гц	220/50
Номиналды қуаты, Вт	650
Шпиндель айналымдарының саны, айн/мин	17000
Аралау тереңдігі, мм	0-2.5
Сүргілеу ені, мм	0-82

Пайдалануға дайындық

Ұзартқыш

Жұмыс алаңы электр қуат көзінен алыстатылған кезде ұзартқышты пайдаланыңыз. Ұзартқыштың көлденең қимасының талап етілетін ауданы болып, берілген қуат құралының жұмысын қамтамасыз етуі тиіс. Ұзартқышты қолдану үшін нақты қажетті ұзындыққа ғана тарқатыңыз.

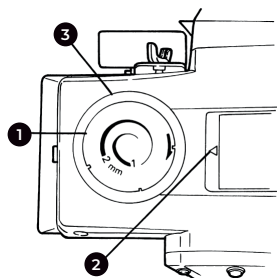
Верстак

Сүргілеу үшін ыңғайлы ағаштан жасалған верстакты дайындаңыз. Тұрақсыз верстакта жұмыс істеу қауіпті болғандықтан, оның қатты, тегіс бетке сенімді орнатылғанына көз жеткізіңіз.

Сүргілеу тереңдігін реттеу

Бағыттаушы 1 тұтқасын 4 суретте стрелкамен көрсетілген бағытқа қарай үшбұрышты 2 белгісі 3 бағандағы сүргілеу тереңдігінің талап етілетін шамасымен сәйкес келгенше бұрыңыз (сағат тілімен). Баған миллиметр бойынша градустандырылған. Сүргілеу тереңдігін 0-ден 2.5 мм дейін таңдауға болады.

Дайындаманы қаралтым өңдеу кезінде жоңқаның бірқалыпты шығуы үшін сүргілеу тереңдігінің үлкен көлемін және қолайлы жылдамдықты орнату керек.

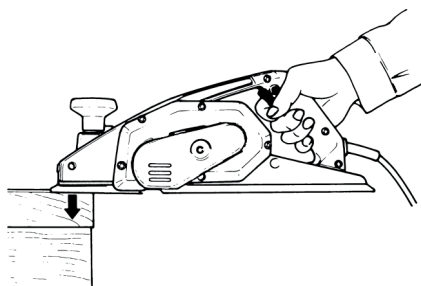


4 сур.

Дайындаманы соңғы өңдеу кезінде жақсы нәтижелерге қол жеткізу үшін сүргілеу тереңдігінің төмен шамасы мен баяу жылдамдықты орнатыңыз.

Сүргілеудің басталуы мен аяқталуы

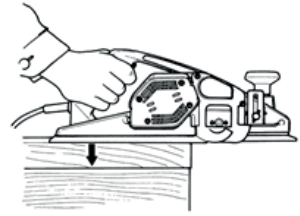
Сүргі табанының алдыңғы бөлігін дайындамаға орнатыңыз, сүргіні көлденең ұстаңыз (5 сурет). Сүргіні қосыңыз және оны дайындаманың қарама-қарсы шетіне қарай баяу жүргізіңіз.



5 сур.

Өтудің басында сүргінің алдыңғы жағына жақсылап басыңыз және 6 суретте көрсетілгендей өтудің соңында сүргінің артқы жағына басыңыз. Кейіннен сүргілеу үрдісін жалғастырғанда сүргіні көлденеңінен ұстау қажет.

Жұмыс аяқталғаннан кейін сүргіні бір қолмен ұстағанда, оның кесетін пышақтары (табаны) денеңізге тым жақын болмауын, оған тимеуін қадағалаңыз. Бұл ережені сақтамау ауыр жарақат алуға әкелуі мүмкін.

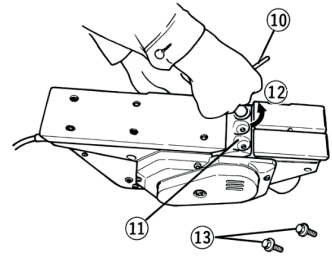


6 сур.

Пышақты реттеу, орнату және алып тастау

Пышақты алу

Жеткілізім жиынтығымен бірге болған бүйірлі кілтпен пышақты ұстап тұрған бұрандамаларды бұрап шығарып, қысқыш қалыбын шығарыңыз (7 суретті қараңыз).

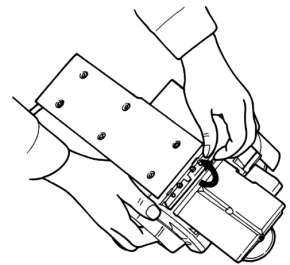


7 сур.

Пышақты алу үшін оның сыртжағын алып, көрсеткімен белгіленген бағытқа қарай бұраңыз (8 сурет).

⚠ Абайлаңыз, қолыңызды кесіп алмаңыз.

Пышақтың артқы жағындағы металл сірісін алу қажеттілігі жоқ. Пышақтан металл сірісін алу тек пышақты қайра кезінде ғана жүзеге асырылады.

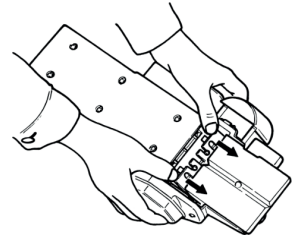


8 сур.

Пышақты орнату

Орнатудың алдында пышақты мұқият сүртіп, барлық жоңқыларды алып тастаңыз.

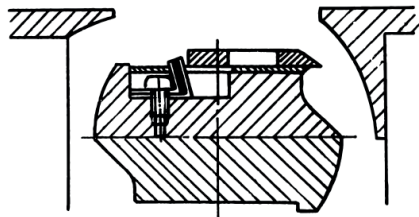
Пышақ білігін тегіс бетімен басқа жаққа қарай бұрып, 9 суретте көрсетілгендей пышақты орнатыңыз..



9 сур.

Пышақ білігіндегі пластиналы серіппені артқы пластинадағы тесікке қарай дұрыс қаратып, металл сірісінің шеті пышақ білігінің бетіне дұрыс жатқызылуына дейін көрсеткімен көрсетілген бағытта пышақтың сыртжағына басыңыз.

10 суретте сүргінің дұрыс жинақталуы көрсетілген.



10 сур.

Сүргінің қысқыш қалыбын орнатылған пышаққа жатқызып, бұраңдамалармен бекітіңіз.

Бұраңдамалар сенімді тартылғанына көз жеткізіңіз.

Пышақ білігін басқа жақпен бұраңыз және сол тәртіппен пышақты басқа жағымен орнатыңыз.

Құралға қызмет көрсету



Жинақтау, баптау, жөндеу немесе қызмет көрсетуге байланысты қандай да бір іс-әрекеттерді орындау алдында қуат кабелінің айырын розеткадан міндетті түрде суырып тастау қажет

Нұсқаулар

- Құралды таза күйінде ұстаңыз!
- Құралдың пластмассадан жасалған бөлшектерін тазалау үшін қандай-да бір күйдіргіш заттарды пайдалануға тыйым салынады.
- Жұмыс аяқталғаннан кейін, шаңды кетіру және қозғалтқыш корпусындағы желдету саңылауларын тазалау үшін құралды сығылған ауамен үрлеп тазарту керек.
- Электр қозғалтқышының көмір щеткаларының күйін жүйелі түрде бақылаңыз (ластанған немесе қатты тозған щеткалар ұшқындардың көп болуын және құрал шпинделінің айналу жиілігінің азаюын, сондай-ақ құралдың істен шығуына себеп болуы мүмкін).

Пышақтарды тексеру

- Өтпейтін немесе зақымдалған пышақтарды ұзақ уақыт пайдалану өнімділіктің төмендеуіне әкеледі, сондай-ақ қозғалтқыштың артық жүктелуіне себеп болуы мүмкін. Пышақтарды қажетті жиілікпен қайраңыз немесе ауыстырыңыз.

Құралға ұқыпты қарау

- Сүргі табанының алдыңғы және артқы бөліктері, сүргілеу тереңдігін бақылау

тұтқасы (бағыттаушы тұтқасы) дайындаманы өңдеудің ерекше дәлдігіне қол жеткізу үшін ерекше мұқият дайындалған. Егер бұл бөліктермен дәрекі жұмыс істесе немесе олар күшті механикалық соққыға ұшыраса, бұл дайындаманы өңдеу дәлдігінің нашарлауына және пайдалану көрсеткіштерінің төмендеуіне себеп болуы мүмкін. Бұл бөліктерді қолдану кезінде ерекше ұқыптылық сақтау керек.

Бұрандамалардың жалғанған жерін тексеру

- Құралда орнатылған барлық бұрандаларды үнемі тексеріп, олардың тартылуын қадағалаңыз. Әлсіреген бұранданы тез арада тартыңыз. Бұл ережені орындамау өте қауіпті.

Кепілдік шарттары

Тұтынушы құралды сақтау мен пайдалану ережелерін сақтаған жағдайда, өндіруші кәсіпорын құралдың сатып алған күннен бастап 12 айдың ішінде үздіксіз жұмысына кепілдік береді.

Егер кепілдік мерзімінің ішінде құралдың бұзылуы өндірушінің кесірінен болса – өндіруші зауыт кепілдік бойынша жөндеуді іске асырады.

Келесі жағдайларда кепілдік бойынша жөндеу жүргізілмейді және шағымдар қабылданбайды:

- кепілдеме куәлігінде сатушы ұйымның мөртабаны мен сатылған күннің жоқ болуы
- құралдың тасымалдау және пайдалану кезіндегі зақымдалуы
- пайдалану талаптарының сақталмауы
- кепілдік мерзімінің өтіп кетуі немесе сақтау шарттарының бұзылуы

Электр құралын сақтау және кәдеге жарату ережелері

Сақтау

Құралды арнайы қаптамада (кейсте) немесе ластанудан, зақымданудан, ылғалдың әсерінен, тікелей күн сәулесінен, жоғары температурадан немесе олардың күрт өзгеруінен қорғауды қамтамасыз ететін өзге де тәсілмен сақтау және тасымалдау ұсынылады.

Сақтау, қызмет ету мерзімдері. Ресурс және кәдеге жарату

- Бұйымды сақтау мерзімі осы пайдалану жөніндегі нұсқаулықта көрсетілген сақтау шарттары сақталған кезде 10 (он) жылды құрайды. Сақтау мерзімі бұйым шығарылған күннен бастап есептеледі. Осы мерзім аяқталғаннан кейін бұйымның техникалық жай-күйіне қарамастан сақтау тоқтатылуы және бұйымның техникалық жай-күйін тексеру, жөндеуге жіберу немесе кәдеге жарату туралы және жаңа сақтау мерзімін белгілеу туралы шешім қабылдануы тиіс. Дайындалған күні құралдың заттаңбасында көрсетілген.
- Бұйымның қызмет ету мерзімі сақтау шарттары мен пайдалану ережелері, сондай-ақ осы пайдалану жөніндегі нұсқаулықта көрсетілген құралды құрастыру мен монтаждаудың дұрыстығы сақталған кезде 3 (үш) жылды құрайды. Қызмет ету мерзімі бұйым сатылған күннен бастап есептеледі.
- Қызмет ету мерзімі аяқталғаннан кейін немесе белгіленген ресурсқа қол жеткізгеннен кейін құрал пайдаланылмауы және осы құралды кәдеге жарату жүзеге асырылатын Еуразиялық Экономикалық Одаққа мүше мемлекеттің аумағында қолданылатын нормалар мен ережелерге сәйкес қоршаған ортаға экологиялық залал келтірмей кәдеге жаратылуы тиіс.
- Құралды және жиынтықтаушы тораптарды кәдеге жарату, кейіннен екінші рет өңдеу кезінде қайта балқыту немесе пайдалану үшін оны толық бөлшектеуден және кейіннен материалдар мен заттарды түрлері бойынша сұрыптаудан тұрады.
- Осы құрал және жиынтықтаушы тораптар қоршаған орта мен адам денсаулығы үшін қауіпсіз материалдар мен заттардан жасалған. Дегенмен, қоршаған ортаға теріс әсерді болдырмау үшін, құралды пайдалану аяқталғаннан кейін (қызмет ету мерзімінің аяқталуы) немесе оның одан әрі пайдалануға жарамсыздығы үшін, құрал металл сынығы мен пластмассаларды қайта өңдеу бойынша қабылдау беттеріне тапсырылуға жатады.

KZ | Өндіруші және импорттаушы: «ТССП Дистрибьюшн» ЖШС, ҚР, Астана қ., Ақжол даңғ., 65 ғим., тел. +7 (7172) 55 44 00, info@alteco.kz. Өнім сапасы бойынша наразылық қабылдайтын мекеме: «ТССП Қазақстан» ЖШС, ҚР, Астана қ., Ақжол даңғ., 65 ғим., тел. +7 (7172) 55 44 00. Қытайда жасалған

Изготовитель и импортер: ТОО «ТССП Дистрибьюшн», РК, г. Астана, просп. пр. Ақжол, зд. 65, тел. +7 (7172) 55 44 00, info@alteco.kz. Организация, принимающая претензии по качеству продукции: ТОО «ТССП Казахстан», РК, г. Астана, просп. пр. Ақжол, зд. 65, тел. +7 (7172) 55 44 00

RU | Импортер и организация, принимающая претензии по качеству продукции: ООО «Северный Альянс», РФ, 630020, Новосибирская область, г. Новосибирск, ул. Тамбовская, 41., тел. +7 967 085 46 24, info@altecopt.ru. Сделано в Китае

UZ | Import qiluvchi va mahsulot sifati bo'yicha da'volarni qabul qiluvchi tashkilot: «TSSP» ХК МСНЖ, Ўзбекистон, Toshkent, Bilimdon ko'chasi 12a - uy, tel. +998 90 830 22 60, info@alteco.uz. Xitoyda ishlab chiqarilgan

Дата приема	Дата выдачи	Особые отметки	Заполняется сервисным центром	Отрывной талон			
_____	_____	_____	_____	Изделие	_____	Серийный номер	_____
_____	_____	_____	_____	Дата продажи	_____		
_____	_____	_____	_____	Дата приема	_____		
_____	_____	_____	_____	Дата выдачи	_____		
_____	_____	_____	_____	Покупатель	_____		

Дата приема	Дата выдачи	Особые отметки	Заполняется сервисным центром	Отрывной талон			
_____	_____	_____	_____	Изделие	_____	Серийный номер	_____
_____	_____	_____	_____	Дата продажи	_____		
_____	_____	_____	_____	Дата приема	_____		
_____	_____	_____	_____	Дата выдачи	_____		
_____	_____	_____	_____	Покупатель	_____		

Дата приема	Дата выдачи	Особые отметки	Заполняется сервисным центром	Отрывной талон			
_____	_____	_____	_____	Изделие	_____	Серийный номер	_____
_____	_____	_____	_____	Дата продажи	_____		
_____	_____	_____	_____	Дата приема	_____		
_____	_____	_____	_____	Дата выдачи	_____		
_____	_____	_____	_____	Покупатель	_____		

Производитель оставляет за собой право на внесение изменений в конструкцию, дизайн и комплектацию изделий.

Өндіруші өнімнің конструкциясына, дизайнына және конфигурациясына өзгерістер енгізу құқығын өзіне қалдырады.

Ishlab chiqaruvchi mahsulotlarning dizayni, dizayni va konfiguratsiyasiga o'zgartirishlar kiritish huquqini o'zida saqlab qoladi.

Өндүрүүчү продукциянын конструкциясына, дизайнына жана комплектине өзгөртүүлөрдү киргизүү укугун өзүнө калтырат.

